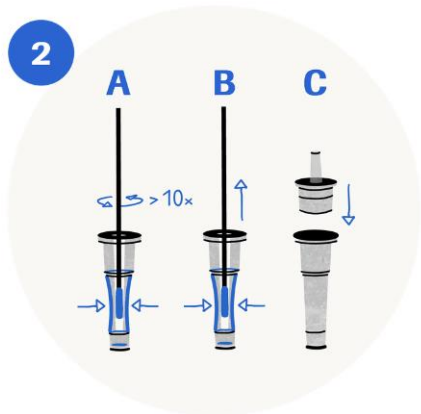




1. Abstrich entnehmen

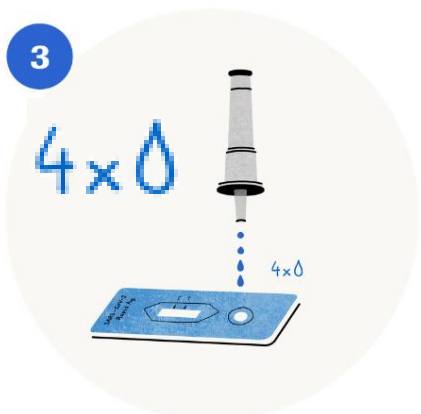
Waschen Sie vor der Testdurchföhrung Ihre Hände. Nehmen Sie den Abstrichtupfer aus der Verpackung und achten Sie dabei darauf den Tupfer nur am Griff zu beröhren. Neigen Sie Ihren Kopf leicht nach hinten. Föhren Sie den Tupfer in ein Nasenloch ein. Schieben Sie den Tupfer langsam ca. 2 cm vorwärts (parallel zum Gaumen), bis Sie einen Widerstand spöhren. Üben Sie dabei keinen Druck aus. Drehen Sie den Tupfer 4 Mal (insgesamt ca. 15 Sekunden lang) gegen die Naseninnenseite und entnehmen Sie ihn dann aus der Nase. Wiederholen Sie dies mit dem gleichen Tupfer im anderen Nasenloch.



2. Lösen der Probe im Extraktionspuffer

Stellen Sie den Abstrichtupfer in ein Röhrchen mit Extraktionspuffer. Dröcken Sie das Röhrchen im unteren Bereich zusammen und drehen Sie den Tupfer mehr als 10-mal hin und her. Dröcken Sie die Seiten des Röhrchens weiterhin zusammen, wöhrend Sie den Tupfer entnehmen, um die gesamte Flüssigkeit aus dem Tupfer zu pressen. Dröcken Sie die Spenderkappe fest auf das Röhrchen.

Zum Aufstellen des Röhrchens kann eine Wäscheklammer benutzt werden.



3. Auftragung der gelösten Probe

Legen Sie den Teststreifen auf eine ebene Fläche. Halten Sie das Röhrchen vertikal über das runde markierte Feld (nicht das rechteckige Ergebnisfenster). Tropfen Sie genau 4 Tropfen auf das Feld. Dröcken Sie dafür falls nötig das Röhrchen leicht zusammen. Hinweis: Sie können den Test auch fortsetzen, wenn Sie versehentlich 5 Tropfen aufgetragen haben.

4



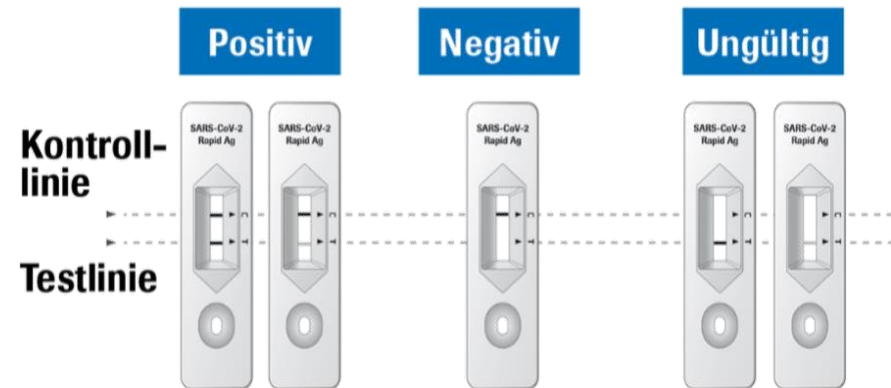
15 - 30



4. Ergebnis ablesen

Stellen Sie die Stoppuhr und lesen Sie das Testergebnis nach 15-30 Minuten ab. Wenn das Testergebnis nach mehr als 30 Minuten abgelesen wird, kann das Ergebnis falsch sein.

Den SARS-CoV-2 Rapid Antigen Test richtig interpretieren(1)



Positives Testergebnis

Das Vorhandensein einer Testlinie (T), egal wie schwach sie ist, zusammen mit einer Kontrolllinie (C) bedeutet ein positives Testergebnis.

Ein positives Ergebnis bedeutet, dass Sie sehr wahrscheinlich an COVID-19 erkrankt sind.

Bitte wenden Sie sich umgehend an Ihren Arzt/ Hausarzt oder das örtliche Gesundheitsamt und halten Sie die örtlichen Richtlinien zur Selbstisolation ein.

Gegebenenfalls wird Ihr Arzt einen Bestätigungstest mittels PCR verordnen.

Ungültiges Testergebnis

Wenn keine Kontrolllinie (C) sichtbar ist, ist das Ergebnis als ungültig zu betrachten (der Test funktioniert nicht richtig).

Schauen Sie genau hin: Auch wenn die Kontrolllinie schwach ist, kann der Test als gültig bewertet werden. Möglicherweise haben Sie den Test nicht korrekt durchgeführt.

Lesen Sie die Gebrauchsanleitung aufmerksam und wiederholen Sie den Test.

Bei weiterhin ungültigen Testergebnissen kontaktieren Sie bitte Ihren Arzt oder ein COVID-19-Testzentrum.

Negatives Testergebnis

Das Vorhandensein einer Kontrolllinie (C) (egal wie schwach sie ist) aber keiner Testlinie (T), bedeutet ein negatives Ergebnis.

Es ist unwahrscheinlich, dass Sie an COVID-19 erkrankt sind. Auch bei einem negativen Ergebnis, sollten weiterhin alle Schutz- und Hygienemaßnahmen eingehalten werden.

Auch bei einem negativen Testergebnis kann eine Infektion vorliegen. Im Verdachtsfall (d.h. wenn Sie anhaltende Symptome haben oder Ihre Symptome schwerwiegender werden) wird empfohlen den Test nach 1-2 Tagen zu wiederholen, da das Coronavirus nicht in allen Phasen einer Infektion genau nachgewiesen werden kann.